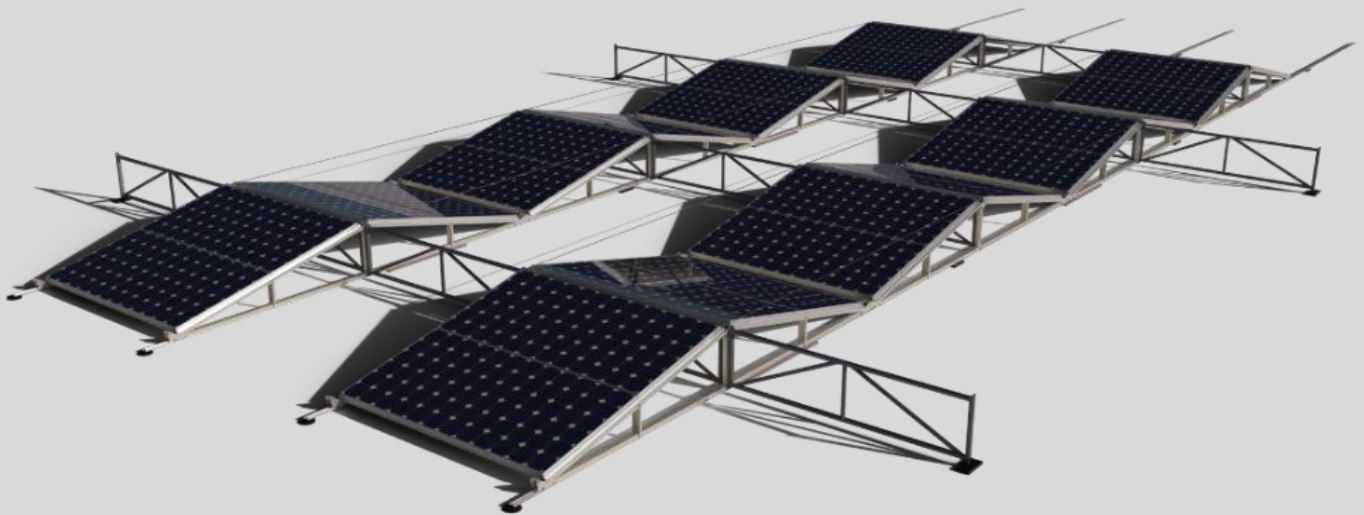


RABLE Series E/W Standard

Plat dak onderconstructie voor PV-panelen



Unlocking the **solar** energy potential of all roofs

Inhoud

| | |
|---|----|
| Algemeen | 3 |
| Beschrijving van de gebruiker | 3 |
| Beoogd gebruik en redelijk te voorzien oneigenlijk gebruik..... | 3 |
| Gebruikte symbolen..... | 3 |
| Veiligheidsuitrusting..... | 3 |
| Veiligheidsinstructies..... | 4 |
| Onderdelenlijst | 4 |
| Onderdelenlijst voor RABLE Series E/W Standaard | 4 |
| Vorbereiding | 6 |
| Aanbevolen gereedschap..... | 6 |
| Leg-plan en Ballastplan | 6 |
| Vorbereiding dak..... | 6 |
| Installatie RABLE Series E/W Standaard | 7 |
| Uitleggen en koppelen rails..... | 7 |
| Uitvouwen frames | 8 |
| Opbouwen parallel frame | 9 |
| Kabels spannen | 11 |
| Frames uitlijnen..... | 13 |
| Frame vastzetten | 14 |
| Plaatsen panelen | 15 |
| Verankering frames..... | 16 |
| Veiligheidsnormen..... | 17 |
| Algemene veiligheid | 17 |
| Elektrische installatie..... | 17 |
| Dakconstructie en diverse belasting..... | 17 |
| Duurzaamheid..... | 17 |
| Garantie..... | 17 |

Algemeen




Beschrijving van de gebruiker

Dit document is bedoeld voor installateurs van het RABLE montagesysteem. Het RABLE montagesysteem mag alleen worden geïnstalleerd door getrainde installateurs die de gegevens, opmerkingen en adviezen van dit document hebben gelezen en begrepen. Raadpleeg de website voor de nieuwste versie van dit document. RABLE behoudt zich het recht voor om het document op elk gewenst moment zonder kennisgeving te wijzigen.

Beoogd gebruik en redelijk te voorzien oneigenlijk gebruik

Het RABLE montagesysteem maakt montage van zonnepanelen op alle platen daken mogelijk. Het installeren van het RABLE systeem mag enkel volgens de beschreven stappen in dit document worden voldaan. Elke andere vorm van installatie wordt gezien als oneigenlijk gebruik en kan leiden tot verwondingen, schade aan het systeem en het vervallen van de garantie en productaansprakelijkheid claims.

Gebruikte symbolen

| Symbool | Betekenis |
|--|---|
|  | Dit symbool wijst op een gevaarlijke situatie die, als deze niet wordt vermeden, kan leiden tot ernstig of dodelijk letsel. |
|  | Dit symbool wijst op situaties die geen verband houden met lichamelijk letsel. |
|  | Dit symbool geeft nuttige aanvullende informatie aan. |

Veiligheidsuitrusting

Draag ten alle tijden een persoonlijke veiligheidsuitrusting tijdens de installatie van het RABLE montagesysteem.



Veiligheidshelm, verplicht tijdens hijswerkzaamheden en wanneer er werkzaamheden boven het hoofd uitgevoerd worden.

Gehoorbescherming

Veiligheidsbril

Veiligheidskleding

Veiligheidshandschoenen

Veiligheidsschoenen

Veiligheidsinstructies



- Volg altijd de nationale veiligheidsvoorschriften in het land van installatie.
- Gebruik tijdens de installatie altijd het leg/ en ankerplan afkomstig van het definitieve leg-plan.
- Zorg op het dak altijd voor geschikte veiligheidsmaatregelen zoals valbeveiliging.
- Zorg dat het dak schoon en leeg is gemaakt voor plaatsing van het systeem.
- Controleer of het opgestelde leg- en ankerplan geschikt is en houdt altijd twee kopieën van het plan bij de hand.
- Controleer de staat van de dakbedekking en bepaal of de mogelijkheid er is om de installatie van het montagesysteem te plaatsen.
- Controleer of de dakbedekking geschikt is voor de ankerplaatsing van het montagesysteem.
- Raadpleeg bij twijfel van één of meer van bovenstaande punten een dakdekker en/of constructeur.

LET OP!

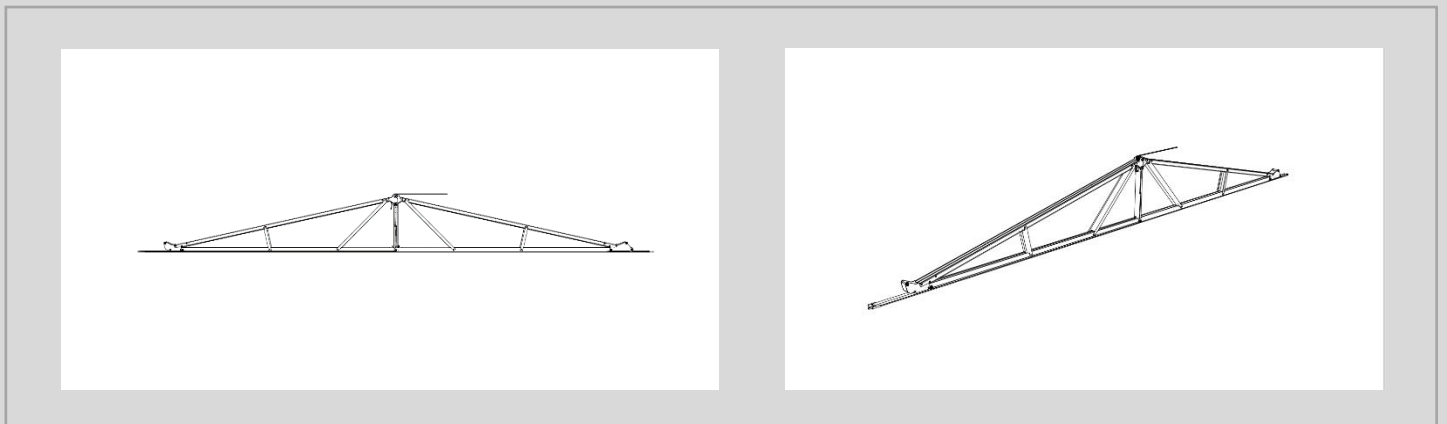
- Controleer of de levering compleet is alvorens de start van de installatie.
- Zet zware pallets nooit direct op het dak, de lokale belasting kan te groot worden.
- Loop nooit op het systeem of op de zonnepanelen
- Wees voorzichtig met scherpe onderdelen die de dakhuid mogelijk kunnen beschadigen.
- Zorg ervoor dat de verpakkingen niet kunnen wegwaaien.
- Vermijd montage bij harde wind en/of een nat dakoppervlak

Onderdelenlijst

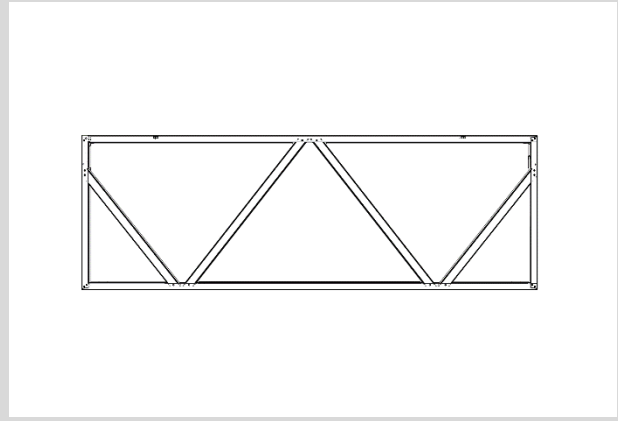
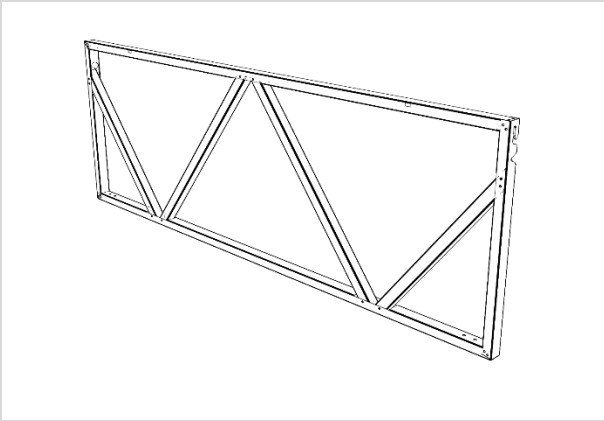
Onderdelenlijst voor RABLE Series E/W Standaard

| Artikel nummer | Naam artikel |
|----------------------------|-------------------------------|
| 10-010-0001 of 10-010-0003 | Side A of Side B |
| 10-020-0001 of 10-020-0002 | Center small of Center medium |
| 10-030-0001 | Rail Standard |
| 20-050-0001 | Kabel standard 5mm |
| 20-060-0002 | Paneelklem |
| 30-030-0007 | Borg pen |
| tbd | Rail clip |
| | |

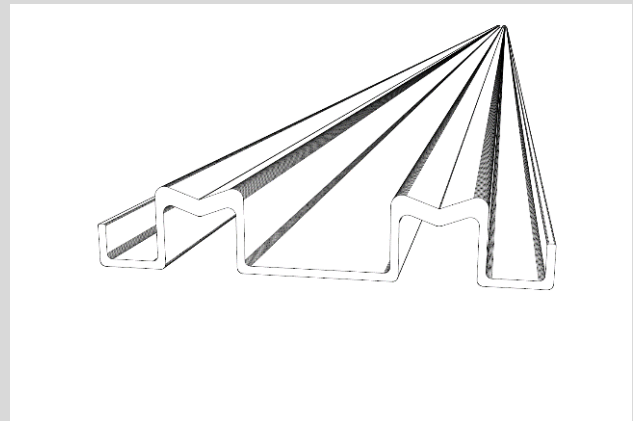
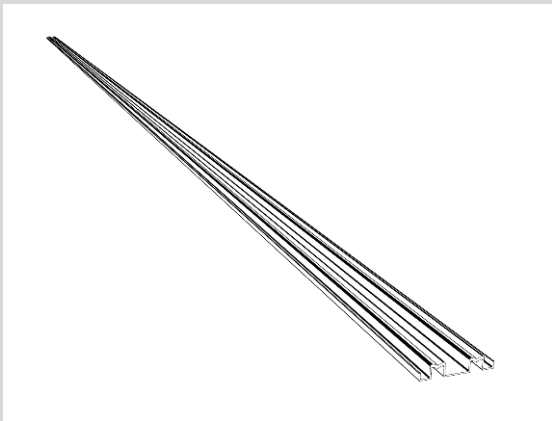
Sides



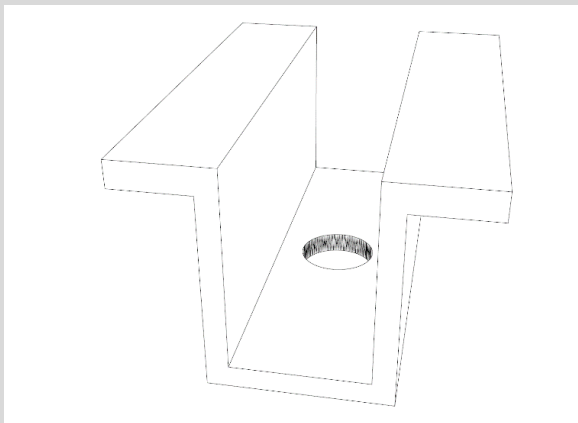
Centers



Rails



Paneelklem



Vorbereiding

Aanbevolen gereedschap



Elektrische schroefmachine op accu met:

- Dopsleutel 13
- Inbuskop 6

Leg-plan en ankerplan

NOTE

RABLE levert het leg-plan en het ankerplan.

Vorbereiding dak

- Controleer de conditie van het dak, let hierbij op de belasting van het montagesysteem en de wind- en sneeuwbelasting op het dak.
- Controleer het projectplan, het definitieve leg-plan en het ankerplan. Houdt ten alle tijden dit document bij de hand.
- Leg het benodigde gereedschap klaar en controleer de aangeleverde onderdelen.
- Zorg ervoor dat het dakoppervlak, waarop de werkzaamheden worden uitgevoerd, schoon en droog is.
- Voorkom het opbollen van de dakbedekking, dit kan namelijk in extreme gevallen zorgen voor een ongewenste verplaatsing van het montagesysteem. Het is de verantwoordelijkheid van de installateur om het opbollen van de dakbedekking tegen te gaan.

Installatie RABLE Series E/W Standaard

Uitleggen en koppelen rails

1. Start met het uitleggen van de *rails* op de plekken waar de *frames* moeten komen. Begin op de plek waar het eerste ankerpunt moet komen.



2. Leg indien nodig de volgende *rails* in het verlengde van de al uitgelegde *rails* en koppel deze met de *rail-clip*.



3. Leg de volgende rij *rails* parallel aan de eerste rij. Hou daarbij 1 center-breedte tussen de *rails*. Gebruik hiervoor de meegeleverde spacer.



4. Koppel de, in het verlengde aan elkaar liggende rails aan elkaar met een *rail-clip*. Zie stap 2.

5. Ga zo door totdat de *rail* over het gehele veld liggen.

NOTE

Houdt je altijd aan het leg-plan en vermijdt dus de obstakels in het dak, zoals: schoorsteen, bliksemafleiders en luchtinlaten.

Uitvouwen frames

1. Positioneer de eerste *frames* naar het punt waarop het eerste *frame* moet beginnen. Zet de *frames* zo op de *rails* zodat de wielen naar voren wijzen.



NOTE

Voor stabiliteit kan het *frame* een beetje uitgevouwen worden, zie bovenstaande afbeelding.

2. Vouw het eerste *frame* uit door het over de *rails* te leiden.



NOTE

Let op, vouw het *frame* niet verder uit dan halverwege. Zodat de *ground bars* nog in een lichte hoek omhoog blijven staan.

3. Vouw het volgende *frame* uit, leidt hierbij het al uitgevouwen *frame* verder over de *rails* naar voren. Ook dit *frame* niet volledig uitvouwen.



Opbouwen parallel frame

Indien er *frame(s)* naast het eerste gemaakt moet worden.

1. Lijn de *frames* uit. Door aan de zijkant van een frame te staan, ter hoogte van een *center*, om goed te kunnen zien of de *frames* goed uitgelijnd te zijn. De *frames* zijn goed uitgelijnd als de *centers* in een rechte lijn doorlopen.

Wanneer er een hoek ontstaat tussen de *center*, schuif de *sides* naar voren of achteren totdat de *centers* goed uitgelijnd staan



Goed uitgelijnd



Niet goed uitgelijnd

NOTE

Tip: Span een lijn aan een zijde van het veld en span deze over de centers naar de andere kant van het veld. Gebruik deze lijn om de *centers* goed uit te lijnen.

2. Positioneer de volgende *frames* op de rails, naast het reeds uitgevouwen *frame*. Er blijft een lege ruimte tussen het uit te vouwen en reeds uitgevouwen *frame* over. Hier past precies een *center* tussen (zie stap 4)

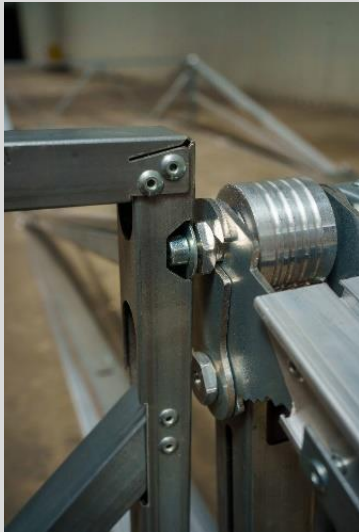


3. Vouw de *frames* uit, zoals eerder gedaan.



Opbouw tussen frames

1. Plaats een *center* tussen de twee uitgevouwen rails die parallel aan elkaar liggen. Schuif hierbij het *center* over de bovenste inbuschroef en carrossiering



2. Doe dit op alle plekken waar een *center* tussen moet komen.



Kabels spannen

Tussen twee in het verlengde met elkaar verbonden *frames* worden kabels gespannen. Hierdoor ontstaat er een stijve constructie waardoor het gewicht verdeeld wordt over de gehele ondergrond.

De kabels worden gespannen tussen de twee *slide poles* van de *sides*.

1. **Schuif het einde** van de kabel door de bovenkant van de *slide pole*. De kabel wordt hierbij geleid over de *cable guidance wheel*.



2. Bevestig een M12*70 bout en M8 moer door de lus.



3. Leidt de kabel langs het *cable guidance wheel* van het volgende *frame* en zet ook hier een M12*70 bout en moer tussen.

4. Herhaal dit op alle plekken van het *frame* waar twee *frames* in elkaars verlengde liggen.



5. Om de kabels op spanning te krijgen moet de *slide pole* geschoven worden, zodat het *frame* verder uitgevouwen kan worden.



NOTE

De uiteinden van de frames kunnen nu wat gaan zweven, dit verdwijnt als de panelen geplaatst worden.



6. Vouw het *frame* verder uit door de *ground bars* verder naar beneden te drukken. Deze moeten plat op de grond komen.



8. Herhaal deze stappen tot het hele veld uitgevouwen is.



7. Indien de kabel te strak staat, of niet strak genoeg dan kunnen de bouten waaraan de kabel bevestigd is op een andere 'nok' gezet worden. Hiermee kan ook een afwijkende vorm in het dak worden gecompenseerd.



NOTE

Let op, de standaard positie is in het midden.

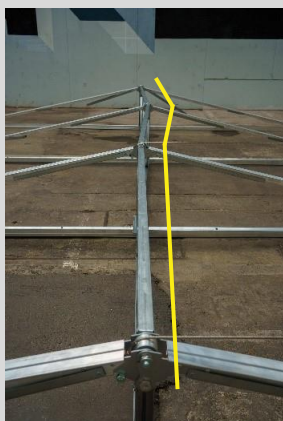
Frames uitlijnen

1. Lijn de *frames* uit. Door aan de zijkant van een *frame* te staan, ter hoogte van een *center*, om goed te kunnen zien of de *frames* goed uitgelijnd zijn. De *frames* zijn goed uitgelijnd als de *centers* in een rechte lijn doorlopen.

Wanneer er een hoek ontstaat tussen de *center*, schuif de *sides* naar voren of achteren totdat de *centers* goed uitgelijnd staan



Goed uitgelijnd



Niet goed uitgelijnd

NOTE

Tip: Span een lijn aan een zijde van het veld en span deze over de *centers* naar de andere kant van het veld. Gebruik deze lijn om de *centers* goed uit te lijnen.

Frame vastzetten

1. Zet de *centers* vast door de bovenste inbusbouten vast te draaien (gebruik een inbus 6). Plaats daaronder een inbusbout en carosseriering en zet deze vast.



2. Plaats de *bracklets* over de bouten aan de onderkant van de *centers*. Deze *bracklets* vouwen om de *sides* heen en verbinden twee *centers* aan elkaar. Plaats het *bracket* met de ril omhoog. Plaats in tegengestelde richting nog een *bracket* over het eerste *bracket*. Zet deze vast met 4 m8 bouten.



3. Plaats aan het einde van het veld twee *brackets*. Deze verbinden nu alleen het *center* met de *side*.



4. Vouw de *side strengtheners* uit en zet deze vast door het lipje van de *side strengthener* in het gat van de *ground bar* te schuiven. Til eventueel de panel support en *groundbar* enigszins uit elkaar om dit te vereenvoudigen.



NOTE

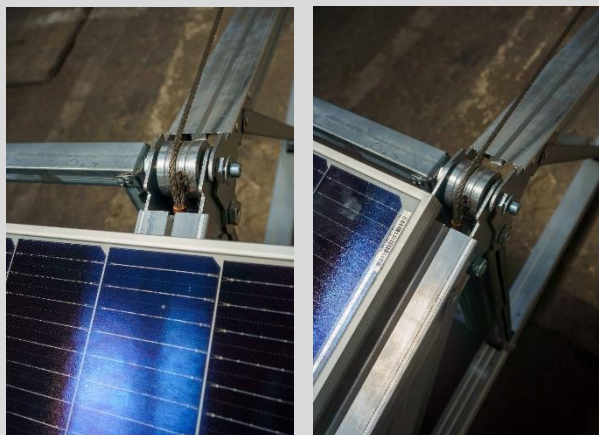
Tip, hiervoor kan aan de panelsupport getrokken worden.

5. Indien twee *frames* in elkaars verlengde vastgemaakt moeten worden, dit kan door een borgpen door de *connecting plates* te steken en deze vast te zetten.



Plaatsen panelen

1. Plaats de panelen op de *frames*. De panelen zijn uit te lijnen door gebruik te maken van de uitsparingen aan de boven- en onderkant van de *frames*.



NOTE

Let op, zorg dat het paneel goed ligt ten opzichte van de *panel support*, zodat de nog te plaatsen paneelklem het paneel goed kan klemmen.

2. Plaats de *paneelklemmen*. Plaats de *eindklemmen* aan het eind van het veld en de *middenklemmen* tussen twee panelen.



3. Zet de *paneelklemmen* vast.

Verankering frames

1. Gebruik voor de verankering van de frames de bijgeleverde staalkabels en bevestig het systeem aan het anker.



Veiligheidsnormen

Bij installatie van het RABLE montagesysteem moeten dit document en de nationale voorschriften in het land van installatie ten allen tijden worden nageleefd ter voorkoming van ongevallen. Raadpleeg bij twijfel uw veiligheidsfunctionaris. Zorg dat gevaren met betrekking tot de veiligheid of gezondheid ter kennisgeving worden gedeeld met de werkgever, leidinggevende en uitvoerend werknemer. Neem in het bijzonder de volgende normen, voorschriften en regelgeving in acht.

Algemene veiligheid

- Nederland: Arbeidsomstandighedenbesluit artikelen 3.16, 7.23 en 8.1 t/m 8.3.

Elektrische installatie

Voor Nederland:

- [NEN 1010](#)

Dakconstructie en diverse belasting

Algemeen:

- [NEN-EN 1990](#)
- [NEN-EN 1991-1-1-NB](#)
- [NEN-EN 1991-1-3-NB](#)
- [NEN-EN 1991-1-4-NB](#)

Voor Nederland:

- [NEN 7250](#)
- [SCOPE 12](#)

Duurzaamheid

Het RABLE montagesysteem is volledig herbruikbaar. Door het systeem weer in te klappen, kan het montage systeem vervolgens op een andere plek opnieuw worden ingezet.

Garantie

Garantie volgens de garantie en [algemene voorwaarden](#) van Rable BV. Deze zijn te vinden op www.rable.com



